

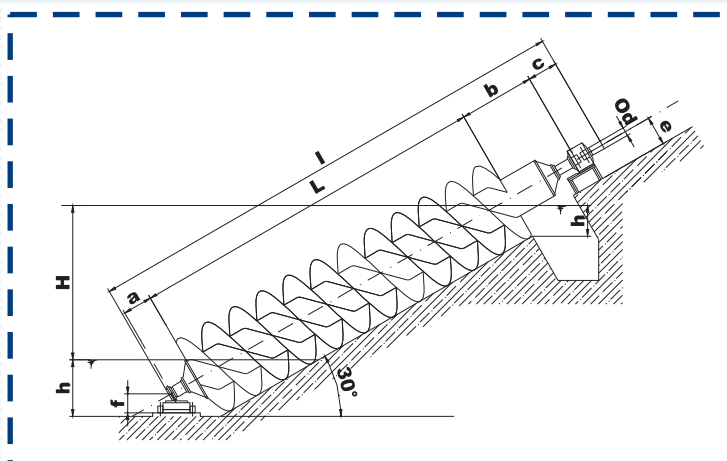
## | Pompy ślimakowe |

Pompy śrubowe/ślimakowe Archimedesusa wykorzystywane są do transportu silnie zanieczyszczonych cieczy, zawiesin, itp. bez konieczności wstępnego ich czyszczenia mechanicznego. Są to pompy z prostej solidnej konstrukcji, o wysokiej niezawodności, długiej żywotności i wysokiej sprawności. Pompa jest zaprojektowana dla kątów 30°-38° w stosunku do poziomemu. Składa się ona z wirnika śrubowego (wał z rury z przyspawaną ślimacznicą) zamocowanego w łożyskach dolnym i górnym, napędzana jest elektrycznym silnikiem poprzez przekładnię mechaniczną (motoreduktor).

W zależności od wielkości ślimacznicy wirnik śrubowy ułożony jest w rynnie stalowej (małe pompy) lub w betonowym korycie (pompy duże). Rynna betonowa może być, w razie potrzeby, dodatkowo wyłożona np. blachą ze stali nierdzewnej, itp.

### Materiały:

Poszczególne elementy wykonane są z materiałów według wymagania klientów - stali nierdzewnej, stali konstrukcyjnej, ocynkowanej lub pokrytej powłoką malarską o właściwej trwałości.



Typ pompy	Znamionowy przepływ	Maksymalna wysokość pompowania	Poziom cieczy		Moc użyteczna	Moc maksymalna	Sprawność	Obroty wirnika
	Q[l/s]	Hmax[m]	Hs[mm]	Hv[mm]	Pu[kW]	Pmax[kW]		
SC280	10	3,5	190	93	0,3	0,7	63	114
SC410	28	4,25	272	134	1,2	2	68	90
SC500	45	4,5	334	163	2	3,4	70	80
SC600	68	5	400	198	3,3	5,6	72	70
SC720	105	5,5	475	238	5,7	9	73	62
SC880	180	5,75	565	285	10,2	15	74	56
SC1050	275	6,0	685	346	16,2	24	75	50
SC1280	450	6,5	827	424	28,7	42	76	45
SC1550	700	7	1030	515	48,1	68	78	39
SC1850	1100	7,5	1200	610	80,9	112	79	35
SC2250	1700	7,5	1415	742	125,1	172	80	31
SC2500	2100	8	1700	800	165	220	81	28
SC2800	2700	8,5	1900	900	225	300	81	26
SC3000	3200	9	2000	920	282	375	82	24
SC3300	4000	9,4	2200	1000	369	480	82	23
SC3500	4600	9,6	2300	1050	433	560	83	22
SC3800	5600	10,0	2500	1100	549	710	83	21

Wartości są podane dla nachylenia pomp o kąt 30°.

Wyłączny przedstawiciel w Polsce:

**Bogdan Dams**

tel./fax: (+48 22) 617 18 46; mobile: (+48) 722 148 136

e-mail: [biuro@dobraenergia.info](mailto:biuro@dobraenergia.info)



A member of the Czech Water Technology

## ZREALIZOWANE DOSTAWY NOWYCH ŚLIMAKOWYCH POMP LUB MODERNIZACJE W LATACH 2000-2012

### Czechy

- Albrechtice
- Bakov
- Blatnice
- Břeclav
- Bzenec
- Česká Lípa
- Domažlice
- Dvůr Králové
- Častolovice
- České Velenice
- Frýdek-Místek
- Havlíčkův Brod
- Heřmanice
- Hodonín
- Holýšov
- Horšovský Týn
- Hořovice
- Hranice
- Hulín
- Hustopeče
- Ivančice
- Cheb
- Chotusice
- Chrudim
- Ivančice
- Jičín
- Kašava
- Kbely
- Kopřivnice
- Krnov
- Kroměříž
- Kutná Hora
- Kyjov
- Liberec
- Lipník n. Bečvou
- Litovel
- Mariánské Údolí
- Měřín
- Mikulov
- Mladá Boleslav
- Náchod
- Nepomuk
- Neratovice
- Nezamyslice
- Olomouc
- Opočno
- Orlová
- Ostrava - ÚČOV
- Pardubice
- Plzeň
- Podivín
- Police nad Metují
- Praha - ÚČOV
- Raškovice
- Sedlčany
- Slavkov
- Šternberk
- Tábor
- Tachov
- Tovačov
- Troubky
- Uherské Hradiště
- Uherský Brod
- Ústí nad Labem
- Václavovice
- Varnsdorf
- Velká Bíteš
- Velké Meziříčí
- Vrchlabí
- Vysoké Veselí
- Vyškov
- Zábřeh
- Zašová
- Zlín - Malenovice

### Słowacja

- Banská Bystrica
- Bratislava - Istrochem
- Bratislava - Petržalka
- Bratislava - SLOVNAFT
- Brezno
- Detva
- Devínska Nová Ves
- Dunajská Streda
- Holíč
- Kežmarok
- Košice
- Krakovany
- Levice
- Liptovský Mikuláš
- Lučenec
- Martin - Vrútky
- Nové Zámky
- Nitra
- Partizánske
- Poprad
- Považská Bystrica
- Prešov
- Ružomberok
- Senica
- Sereď
- Stará Ľubovňa
- Štupava
- Šaľa
- Trnava
- Topolčany
- Turčianské Teplice
- Veľký Krtíš
- Veľký Meder
- Zlaté Moravce
- Žiar nad Hronom
- Žilina

### Inne Państwa

- Bułgaria
- Irak
- Włochy
- Litwa
- Polska
- Rosja

